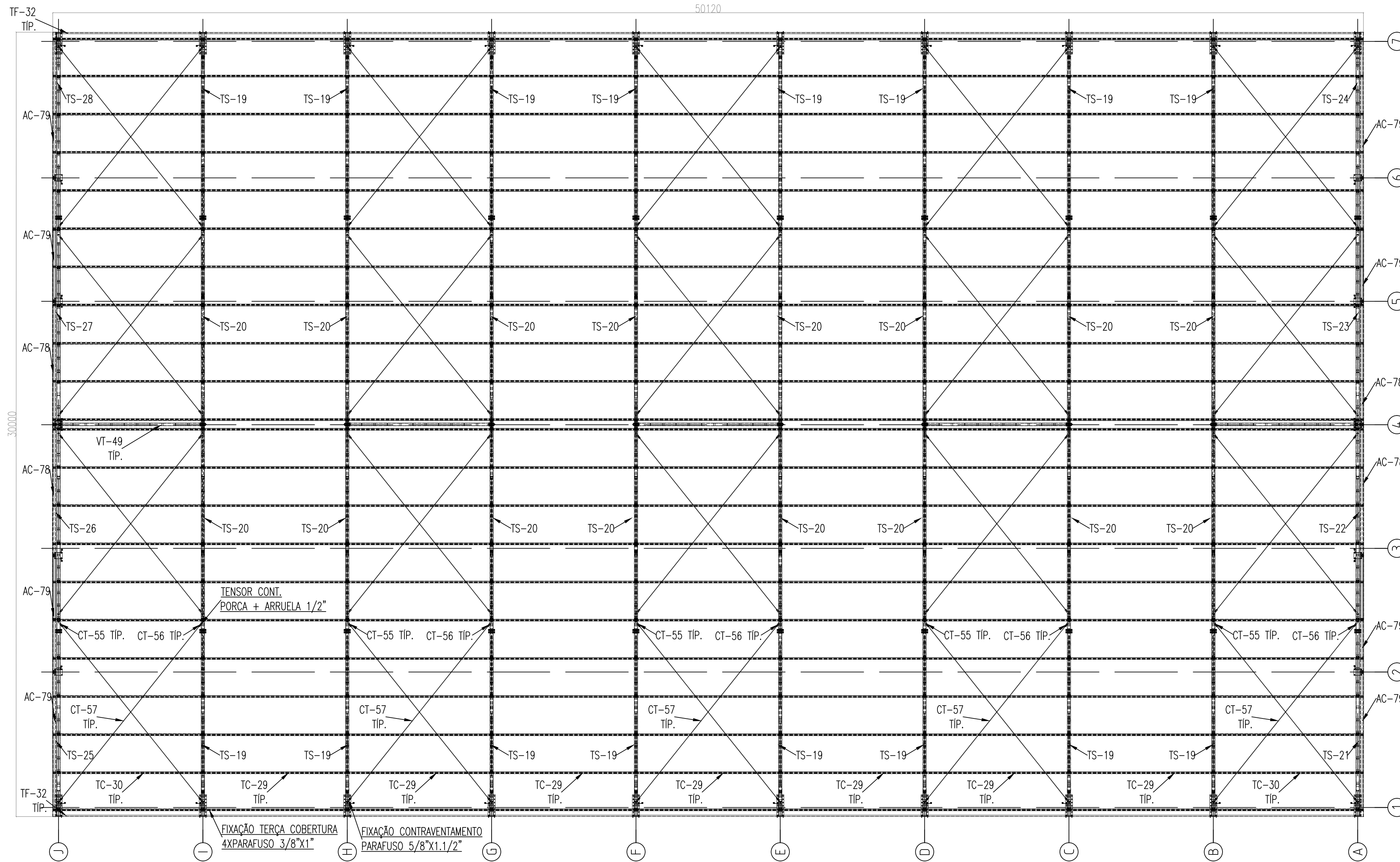


ISOMÉTRICA
Escala: 1:100

Julio Cesar Luppi
Engenheiro Civil
CREA/RS 226494

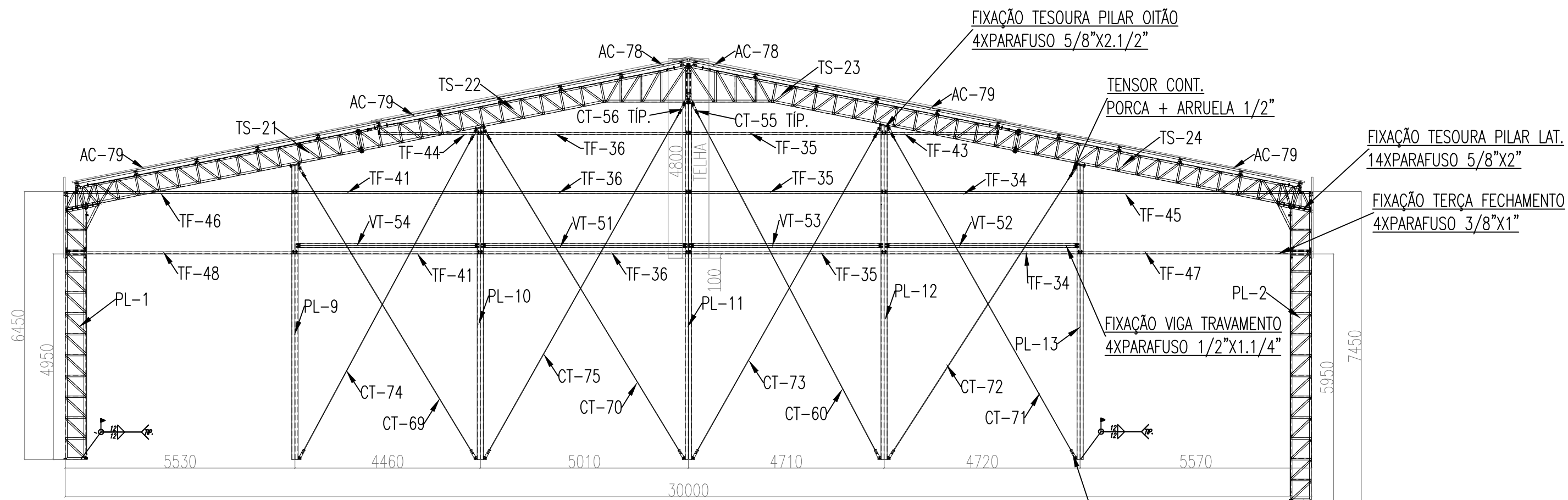
OBRA: ESTRUTURA METÁLICA DE COBERTURA QUADRA SOCIETY ENDEREÇO: BARÃO DE COTEGIPE - RS	
PROJETO: ESTRUTURAL	DESCRIÇÃO: VISTA ISOMÉTRICA
RESPONSÁVEL TÉCNICO PROJETO: JULIO CESAR LUPPI CREA RS: 226494	PROPRIETÁRIO: PREFEITURA MUNICIPAL DE BARÃO DE COTEGIPE
OBSERVAÇÕES: - Este documento não poderá ser reproduzido em todo ou em parte nem cedido à terceiros sem nossa autorização por escrito; - Medidas em mm, exceto indicado; - Qualquer divergência entre croqui e cotas, prevalecerá as cotas; - Conferir medidas na obra antes de executar;	

JULIO CESAR LUPPI Engº Civil CREA RS 226494 Fone: (54) 9 9628-5537	
DESENHO: JULIO LUPPI	DATA: 20/07/2022
ESCALA: INDICADA	FOLHA: 01/04



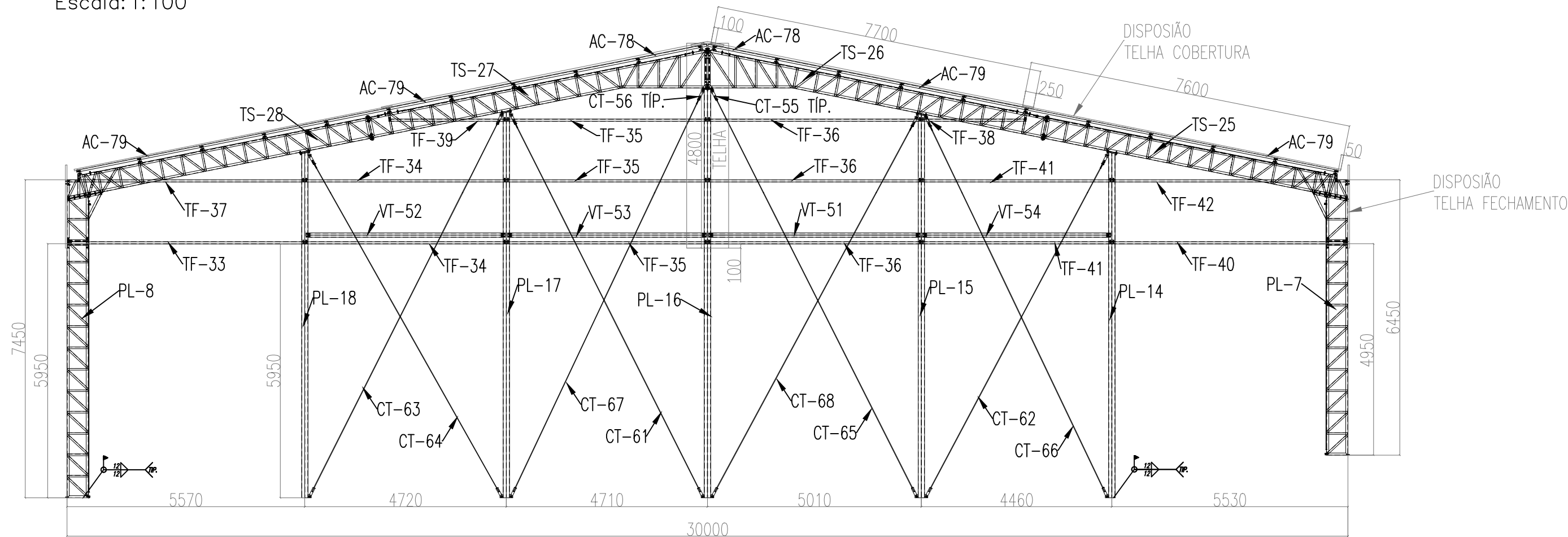
SUPERIOR
Escala: 1:100

OBRA: ESTRUTURA METÁLICA DE COBERTURA QUADRA SOCIETY ENDEREÇO: BARÃO DE COTEGIPE - RS		JULIO CESAR LUPPI Engº Civil CREA RS 226494 Fone: (54) 9 9628-5537	
PROJETO: ESTRUTURAL		DESCRIÇÃO: MONTAGEM - VISTA SUPERIOR	
RESPONSÁVEL TÉCNICO PROJETO: JULIO CESAR LUPPI CREA RS: 226494		PROPRIETÁRIO: PREFEITURA MUNICIPAL DE BARÃO DE COTEGIPE	
OBSERVAÇÕES: - Este documento não poderá ser reproduzido em todo ou em parte nem cedido a terceiros sem nossa autorização por escrito. - Medidas em mm, exceto indicado. - Qualquer divergência entre escala e cotas, prevalecem as cotas. - Conferir medidas na obra antes de executar.		DESENHO: JULIO LUPPI DATA: 20/07/2022 ESCALA: INDICADA FOLHA: 02 /04	



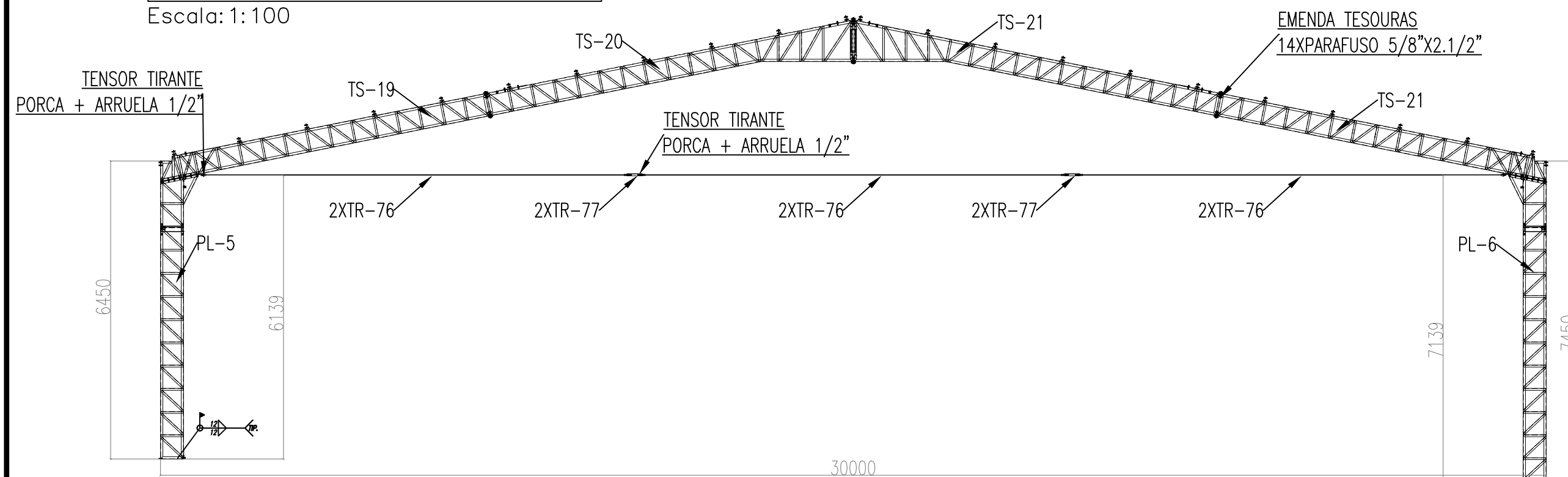
EIXO A

Escala: 1:100



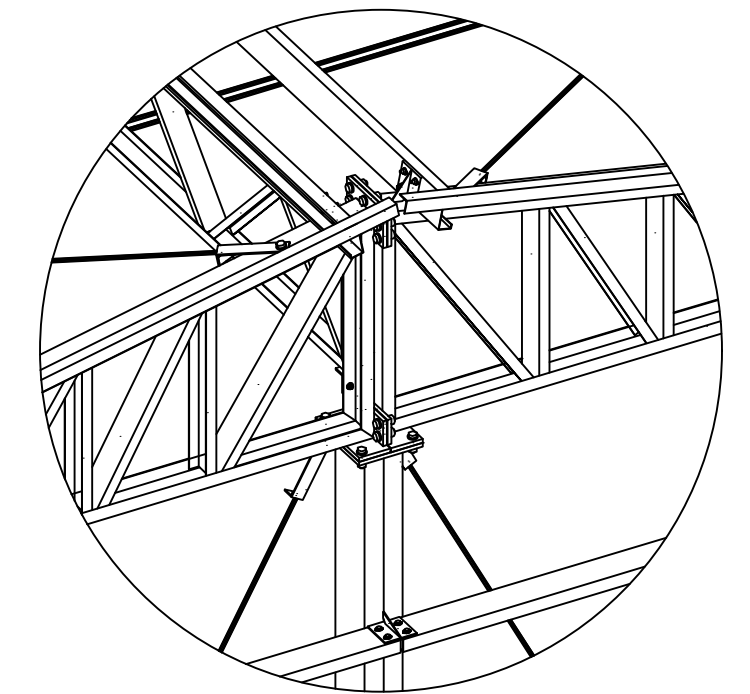
EIXO J

Escala: 1:100

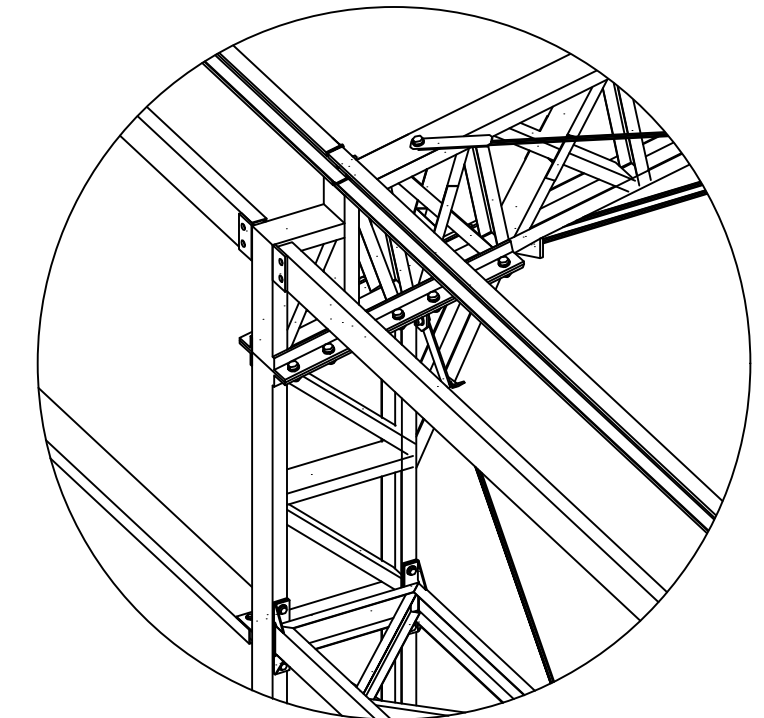


EIXO C

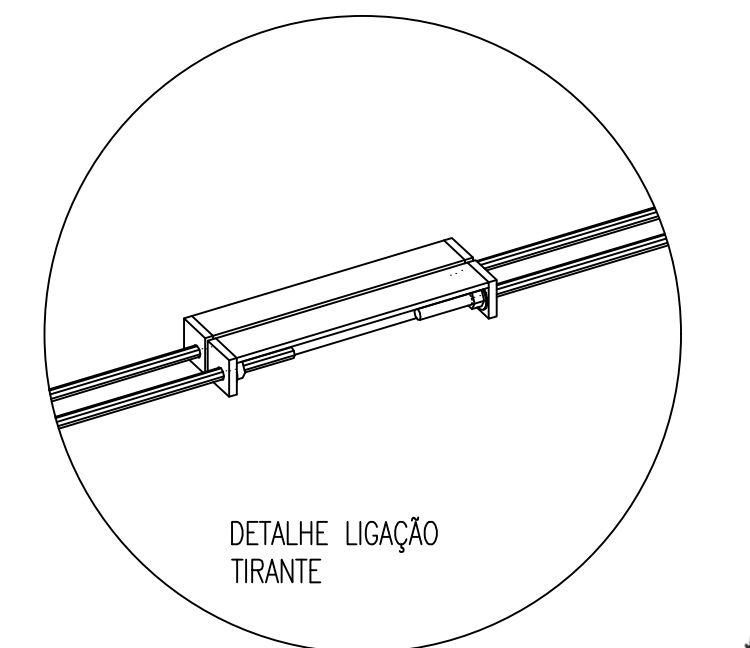
Escala: 1:100



DETALHE LIGAÇÃO
TESOU/TESOURA



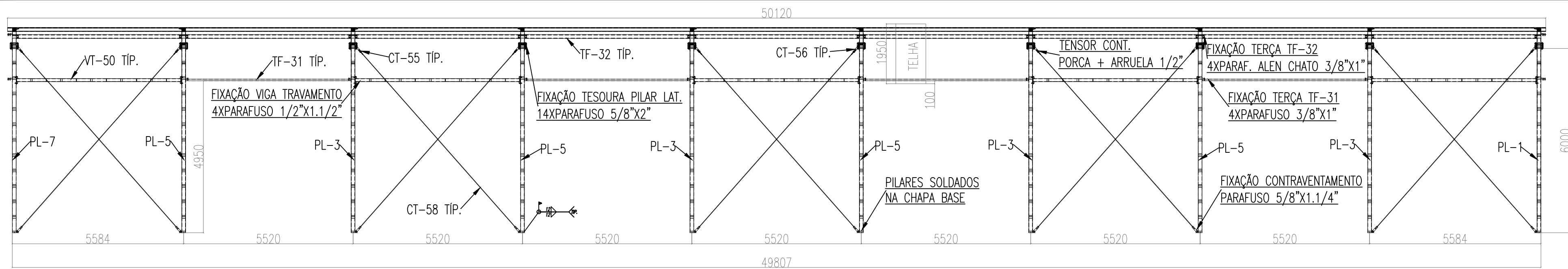
DETALHE LIGAÇÃO
PILAR/TESOURA



DETALHE LIGAÇÃO
TIRANTE

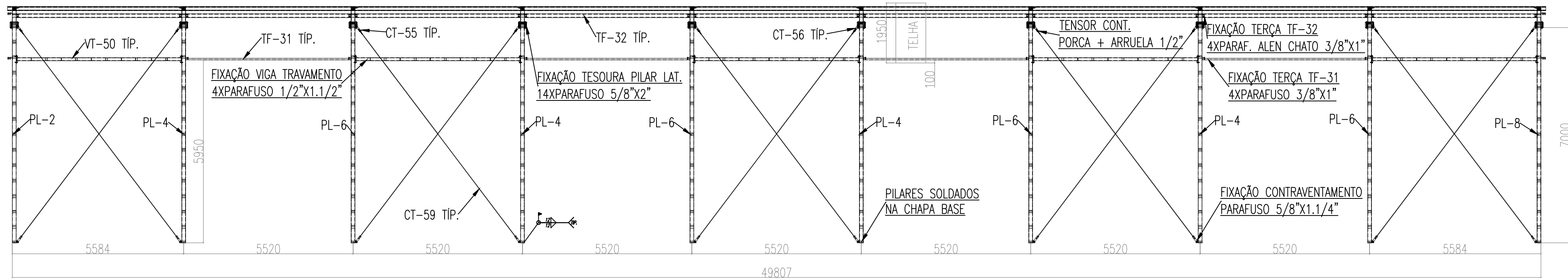
Julio Cesar Luppi
Engenheiro Civil
CREA/RS 226494

OBRA: ESTRUTURA METÁLICA DE COBERTURA QUADRA SOCIETY		JULIO CESAR LUPPI Engº Civil CREA RS 226494 Fone: (54) 9 9628-5537
ENDEREÇO: BARÃO DE COTEGIPE - RS		
PROJETO: ESTRUTURAL	DESCRIÇÃO: MONTAGEM - VISTA EIXOS	DESENHO: JULIO LUPPI
RESPONSÁVEL TÉCNICO PROJETO: JULIO CESAR LUPPI CREA RS: 226494	PROPRIETÁRIO: PREFEITURA MUNICIPAL DE BARÃO DE COTEGIPE	DATA: 20/07/2022
OBSERVAÇÕES: - Este documento não poderá ser reproduzido em todo ou em parte nem cedido a terceiros sem nossa autorização por escrito. - Medidas em mm, exceto indicado. - Qualquer divergência entre escala e cotas, prevalecem as cotas. - Conferir medidas na obra antes de executar.		ESCALA: INDICADA
		FOLHA: 03 /04



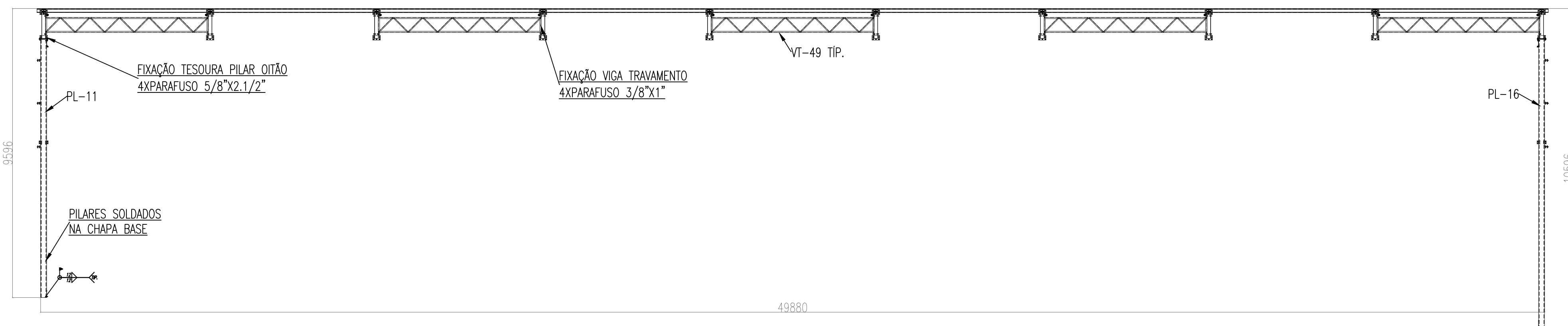
EIXO 1

Escala: 1:100



EIXO 7

Escala: 1:100



EIXO 4

Escala: 1:100

Julio Cesar Luppi
Engenheiro Civil
CREARS 226494

OBRA: ESTRUTURA METÁLICA DE COBERTURA QUADRA SOCIETY ENDEREÇO: BARÃO DE COTEGIPE - RS		JULIO CESAR LUPPI Engº Civil CREA RS 226494 Fone: (54) 9 9628-5537	
PROJETO: ESTRUTURAL		DESCRIÇÃO: MONTAGEM - VISTA EIXOS	
RESPONSÁVEL TÉCNICO PROJETO: JULIO CESAR LUPPI CREA RS: 226494		PROPRIETÁRIO: PREFEITURA MUNICIPAL DE BARÃO DE COTEGIPE	
OBSERVAÇÕES: - Este documento não poderá ser reproduzido em todo ou em parte nem cedido à terceiros sem nossa autorização por escrito. - Medidas em mm, exceto indicado. - Qualquer divergência entre escala e cotas, prevalecem as cotas. - Conferir medidas na obra antes de executar.		DESENHO: JULIO LUPPI	DATA: 20/07/2022
ESCALA: INDICADA		FOLHA: 04 /04	